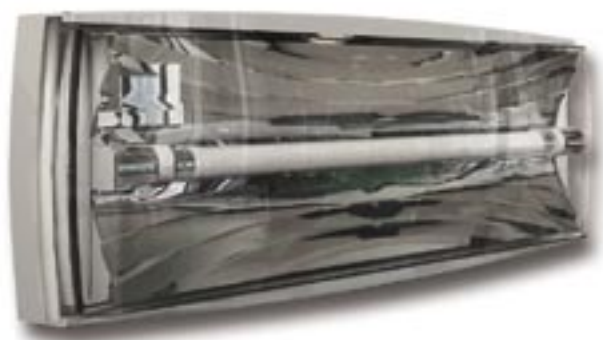
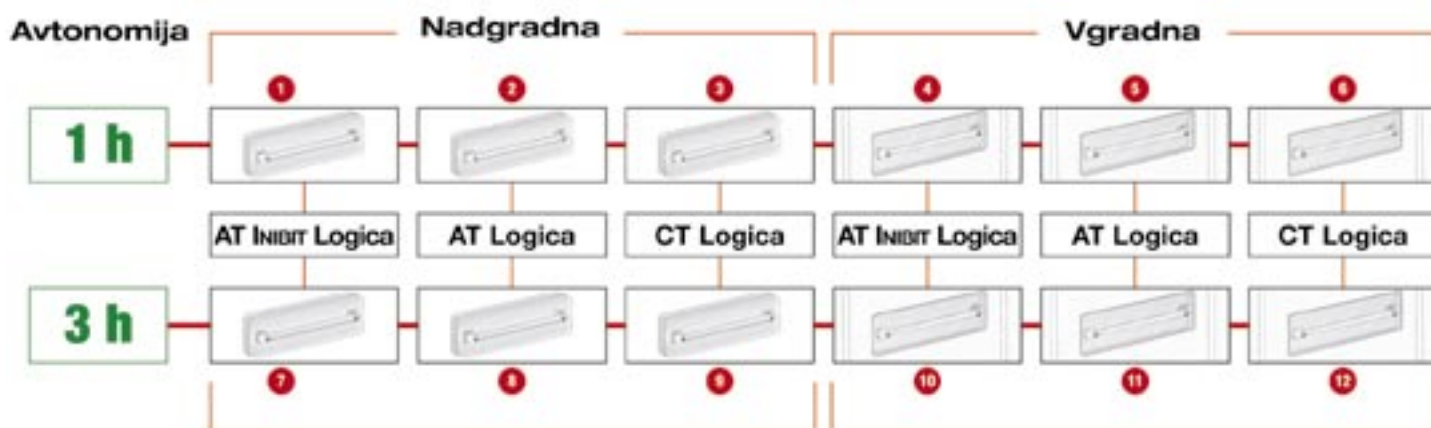


Ena svetilka s sposobnostmi 12ih



Ena sama svetilka s standardno opremo
nudi **12** različnih funkcij!



Programabilna izbira avtonomije 1h – 3h

Programabilna izbira jakosti svetlobnega toka

Hitra namestitev na konzolo z zaščito IP65 in z vgrajeno libelo

Priložena dodatna oprema za nadgradno ali vgradno namestitev

Namestitev je možna na AT ali CT sisteme

DALI protokol za komunikacijo v sistemu razsvetljave

Popolna vgradna namestitev

Ekstremno visoke svetlotehnične sposobnosti

Prva programibilna varnostna svetilka

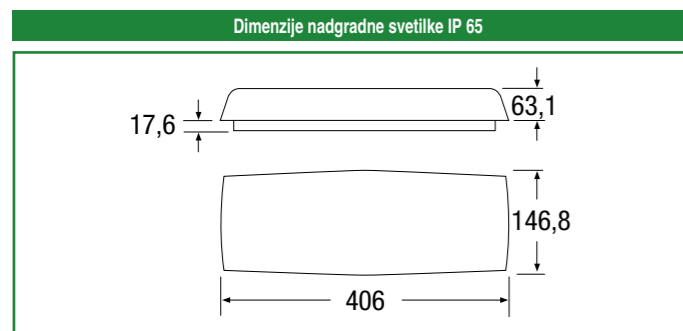
SAMODIGNOSTIKA Z AVTOMATSKO KONFIGURACIJO, KO SO SVETILKE NAMEŠČENE POSAMIČNO

To revolucionarno inteligentno elektronsko vezje, ki nadzira vse funkcije LOGICE BEGHELLI, je bilo namensko konstruirano tako, da omogoča skrajno mnogostranost instalacije. Vse LOGICA svetilke imajo vgrajeno enako ekstremno mnogostransko vezje s procesorjem, ki spremlja svetlobne parametre in »odkriva« stanje instalacije skladno z vrsto instaliranega sistema. Vsa vezja omogočajo nastavitve avtonomije in BUS vhod, ki omogoča namestitve sistema brez dimenzijskih omejitev. Ko imamo nameščen sistem brez centralnega nadzora, procesor samodejno omogoči delovanje samodiagnostike – AUTOTEST. Če je tako, bo dvobarvna LED, ki je vgrajena v žaromet, nakazala prisotnost napak.

...NAMESTITEV LOGICE KOT GLAVNE ENOTE Z BUS POVEZAVO OMOGOČA CENTRALNO NADZIRANJE SISTEMA!

Tako je prvič omogočena transformacija sistema AUTOTEST v CENTRALTEST, sistem s centralnim upravljanjem, brez spremembe nameščenih svetilk.

Tako, z aktivirano samodiagnostiko, so naprave LOGICA lahko tudi centralno nadzirane, če enostavno dodamo glavno enoto LOGICA in jo povežemo s sostalimi LOGICA svetilkami, ki jih želimo centralno nadzirati, z BUS linijo. Brez dragih sprememb na ožičenju, lahko popolnoma spremenimo filozofijo nadzora.



PRILOŽENI PRIBOR	
Kat.Št.	Tip
	LOGICA uvodnica
	Vgradni namestitveni pribor
12199	Quick-fix stenski nosilec



PRIBOR Z DODATNIM NAROČILOM		
Kat.Št.	Tip	Opis
	3283-SN	☐ ← ☒
3899	3282-DS	☒ ← ☐
	3287-BS	☐ ↓ ☒
12198	☐ ← ☒	LOGICA stensko vgradno ohišje
12199	☒ ← ☐	Quick-fix stenski nosilec

AUTOTEST ALI CENTRALTEST IP65

W	Kat.Št.	Tip	Vezava	Avtonomija	Baterija	Razred	Pakiranje	Teža kg
8	12102	LOGICA ATCT 8W SE 1-3P	Pripravna vezava	1-3h	Pb 6V3,6Ah	II	6	2,2
11PL	12103	LOGICA ATCT 11W SE 1-3P	Pripravna vezava	1-3h	Pb 6V3,6Ah	II	6	2,2
24PL	12104	LOGICA ATCT 24W SE 1-3P	Pripravna vezava	1-3h	Pb 6V3,6Ah	II	6	2,2
8	12105	LOGICA ATCT 8W SA 1-3P	Trajna vezava	1-3h	Pb 6V3,6Ah	II	6	2,2
11PL	12106	LOGICA ATCT 11W SA 1-3P	Trajna vezava	1-3h	Pb 6V3,6Ah	II	6	2,2
24PL	12107	LOGICA ATCT 24W SA 1-3P	Trajna vezava	1-3h	Pb 6V3,6Ah	II	6	2,2
	12101	ENOTA LOGICA INIBIT		3h	NiCd 7,2V 0,75Ah	II	1	0,5
	12100	GLAVNA ENOTA LOGICA		3h	NiCd 7,2V 0,75Ah	II	1	0,5

Centralizirano upravljanje ZASILNE in splošne razsvetljave

NASTAVLJIVA STA AVTONOMIJA IN SVETLOBNI TOK V ZASILNEM DELOVANJU

LOGICA Beghelli je inovativni izdelek in prva zasilna svetilka, ki ima možnost nastavitve avtonomije glede na namembnost objekta. Standard UNI EN 1938 in zakonodajalec sta določila čas avtonomije zasilne razsvetljave z ozirom na prostor v katerem je nameščena. LOGICA Beghelli omogoča uporabniku, da spremeni parametre delovanja neposredno na elektronskem vezju svetilke (1ura ali 3 ure).

NASTAVLJIVA
1h/3h
AVTONOMIJA

GLAVNA ENOTA Z NEVERJETNO LOGIKO

Z LOGICO kot glavno enoto je možno nadzirati vse funkcije zasilnega sistema na posameznih svetilkah in predhodno nastavljenih grup. Naprava nudi številne vrhunske odličnosti:

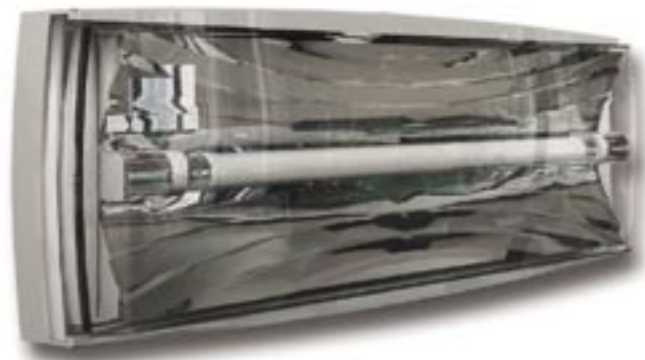
- vklopni cikel, ki omogoča večji svetlobni tok v prvih minutah delovanja po izpadu splošne razsvetljave z namenom zmanjšati paniko
- nastavljiva avtonomija/jakost svetlobnega toka
- standardizirano podlogo z navodili za opravljanje preizkusov zasilnega delovanja v različnih situacijah: šole – bolnišnice – športni objekti – uradi – kinematografi, itd.
- sinhronizacijo in preizkušanje testnih funkcij
- preizkušanje predhodno nastavljenih grup in posameznih svetilk
- podrobno analizo seznama napak za vsako svetilko
- izmenično preizkušanje na 50% sistema, v primeru izpada bo del sistema, ki ni bil obremenjen s testiranjem, še vedno funkcionalen.



LOGICA: INTELIGENTNA, INTERAKTIVNA RAZSVETLJAVA IN UPRAVLJANJE Z ZASILNO RAZSVETLJAVO

Glavna enota LOGICA je bila konstruirana za komunikacijo z različnimi komunikacijskimi protokoli. Omogoča istočasno upravljanje z napravami splošne in zasilne razsvetljave. Z ozirom na različnost funkcij namenjenih preizkušanju in upravljanju zasilne razsvetljave, lahko z glavno enoto LOGICA upravljamo svetilke splošne razsvetljave z uporabo DALI protokola, ki je standardizirani mednarodni protokol in je skladen s standardom IEC60929, posamično ali po grupah. Glavna enota omogoča lastne nastavitve za upravljanje in izbiro načinov razsvetljave glede na različne zahteve z ozirom na čas tekom dneva. Prav tako omogoča programirano zatemnjevanje posamezne ali grupe svetilk v povezavi s svetlobnimi tipali z željo, da bi dosegli občutek naravne sončne svetlobe v prostoru (biodinamična razsvetljava).

Večji svetlobni učinki z nerazpršeno svetlobo



PARABOLIČNI ŽAROMET S SPREMENLJIVO GEOMETRIJO

Svetilke LOGICA Beghelli imajo segmentni žaromet, ki je bil skonstruiran tako, da daje optimalne svetlobne učinke.

Posebna školjkasta oblika daje enakomerno razporeditev svetlobe na tleh.



MINIMALNA RAZPRŠITEV, ENAKOMERNA OSVETLJENOST TAL

Posebno pri namestitvi na strop, pride do izraza sevalna karakteristika svetilke. LOGICA Beghelli, ki je oblikovana tako, da zagotavlja enakomerno osvetljenost tal.

Svetilka LOGICA Beghelli ima simetrični žaromet, ki osredotoči svetlobni tok z minimalnimi razpršitvami tja, kjer je to določeno s predpisi o varnosti.

PROZORNI ZASLON

Kvaliteten prozorni zaslon z minimalnimi izgubami pri prehodu svetlobe.

Kompleksna oblika žarometu seva z enakomernim snopom.

METALIZIRANI ŽAROMET ZA ZELO ZAHTEVNO OSVETLJEVANJE

Odsevne lastnosti metaliziranega zrcalnega žarometu omogočajo izjemen svetlobni izkoristek svetilke.

Atraktivna oblika in uporaba vrhunskih tehnologij ustvarita privlačen videz in izjemne svetlobne rezultate.

Hitra namestitev, maksimalna mnogostranost uporabe



KONZOLA ZA HITRO NAMESTITEV Z ZAŠČITO IP65

Zadnja generacija Beghellijevih svetilk je bila skonstruirana tako, da nudi največjo hitrost in udobnost pri nameščanju. Odličnost LOGICE je tudi konzola za hitro namestitev, ki jo pritrdimo pred namestitvijo svetilk. Zadostuje le ena operacija za priklop svetilke v predhodno ožičeno sponko, saj svetilke ni potrebno predhodno razstaviti.



LIBELA ZA NATANČNO ZIDNO NAMESTITEV

Ekskluzivno Beghellijevo konzolo za hitro namestitev lahko namestimo brez dodatnih merilnih priprav zahvaljujoč vgrajeni libeli, ki omogoča hitro in natančno namestitev. Premišljen je tudi način pritrjevanja, ki omogoča enostavno in točno pozicioniranje vzdolž osi konzole.



STROPNA IN ZIDNA NAMESTITEV V ZAŠČITI IP65

LOGICA Beghelli je s svojim simetričnim svetlobnim snopom idealna za stropno namestitev. Zahvaljujoč izjemnim optičnim zmogljivostim daje izvrstne rezultate tudi pri zidni namestitvi.

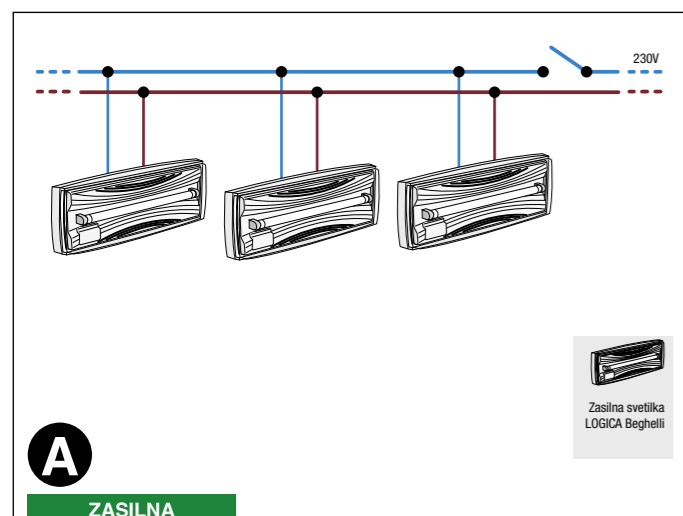


POPOLNO VGRADNA RAZLIČICA ZA SODOBEN IN ELEGANTEN VIDEZ

LOGICA Beghelli je estetskega videza. Je strnjene inovativne ploščate oblike z razumno in elegantno oblikovano optiko, tako da so vgradne namestitve resnično estetske.

Za vgradno namestitev potrebujemo zidno dozo z okvirjem, ki sta priložena kot standardna dodatna oprema. Namestitev je hitra, saj ni potrebno razstaviti svetilke pri nameščanju.

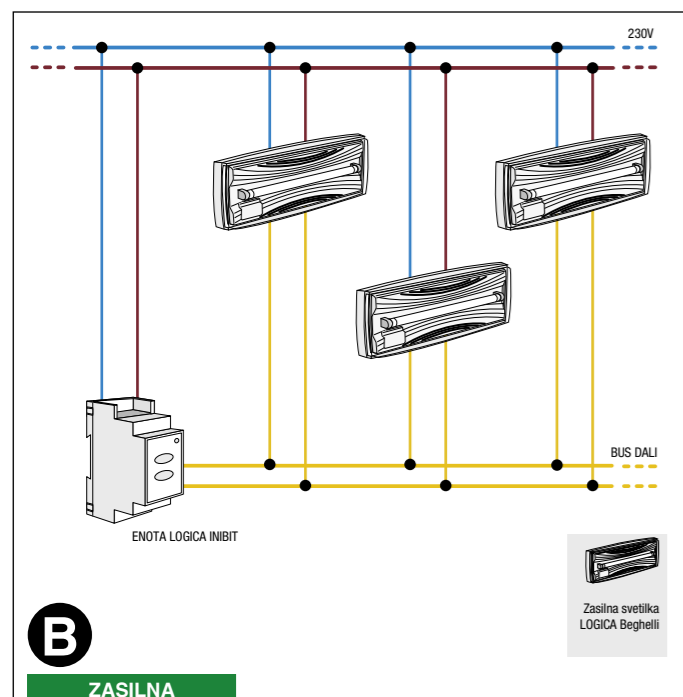
Logična razširitev uporabe: Od trgovine do nebotičnika



A AT SAMODIAGNOSTIČNI LOGICA SISTEM

LOGICA Beghelli je zasilna svetilka opremljena z inteligentnim vezjem in BUS izhodom za povezavo sistema svetilk in glavnih nadzornih enot iz serije LOGICA. Svetilka je lahko prvotno nameščena brez kakršnekoli povezave z drugimi. V danem primeru izvede sistem samodejno konfiguracijo Autotest funkcije, da omogoči samodiagnostiko vsake svetilke z dvobarvno LED na žarometu.

Če želimo razširiti sistem, ni potrebno zamenjati svetilke, lahko ga integriramo tako, da povežemo svetilke z glavno nadzorno enoto LOGICA z DALI kompatibilno BUS parico.



B AT SAMODIAGNOSTIČNI LOGICA INIBIT SISTEM

Enota LOGICA INIBIT je namenjena za centralizacijo naslednjih operacij:

- sinhronizacijo preizkusnih operacij
- izbris napak
- preklic zasilnega delovanja
- zaznavo napak na BUS povezavi

C CT SISTEM S CENTRALNIM NADZOROM LOGICA Do 128 svetilk

Glavna enota LOGICA omogoča preko BUS povezave nadzor in upravljanje DALI kompatibilnih svetilk splošne razsvetljave in zasilnih svetilk serije LOGICA

DALI kompatibilne svetilke splošne razsvetljave omogočajo:

- tvorjenje grup svetilk (do največ 16 svetilk) za posredovanje različnih ukazov
- funkcijo zatemnjevanja
- upravljanje s programiranimi nastavitvami izbire načina osvetljevanja z ozirom na zahteve, glavna enota ima 4 tipke za upravljanje s svetlobnimi scenami

z enotnim modularnim sistemom

- časovno odvisne nastavitve grup in posameznih svetilk

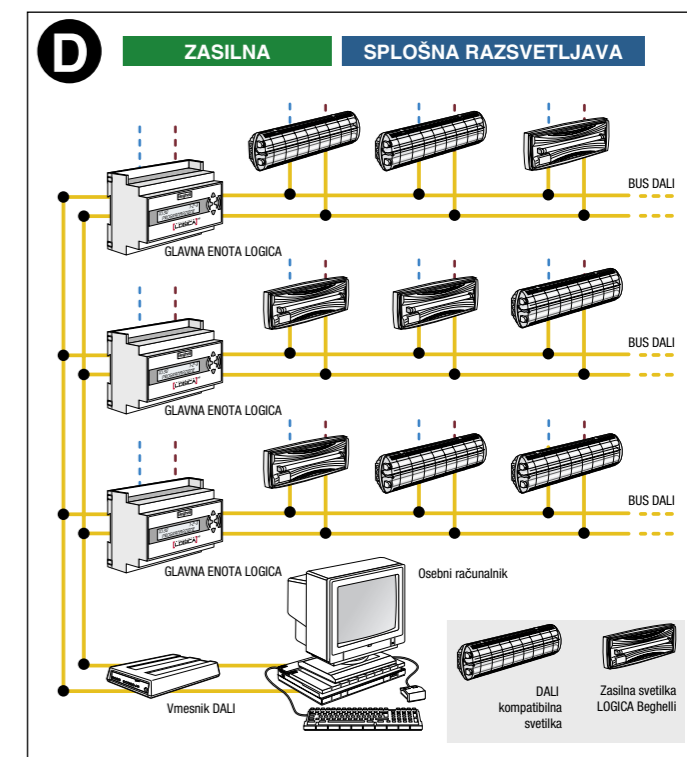
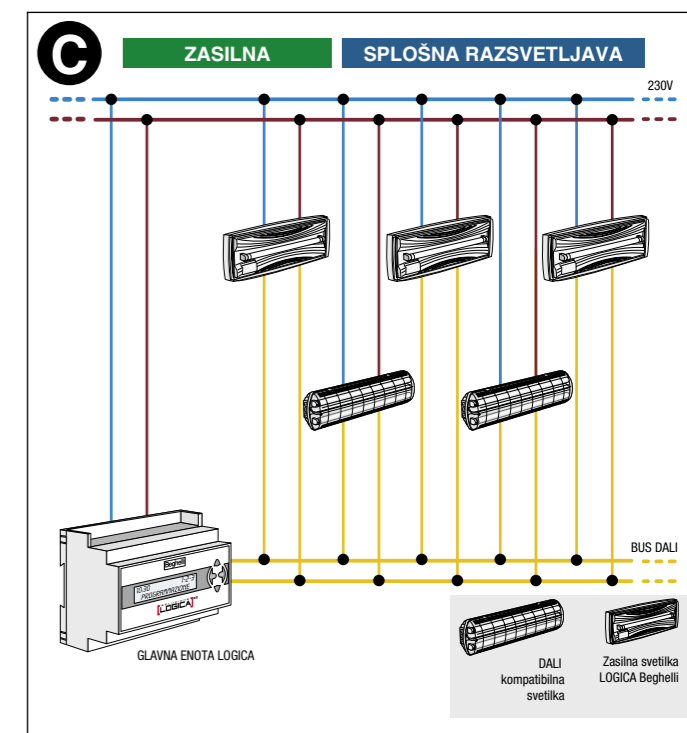
Zasilne svetilke serije LOGICA omogočajo:

- sinhronizacijo preizkusov delovanja
- izbris napak
- tvorjenje grup svetilk (do 16 svetilk) za posredovanje različnih ukazov
- preklic zasilnega delovanja za grupe ali posamične svetilke
- zaznavo napak na BUS povezavi
- reprogramiranje avtonomije na vsaki svetilki (1-3h)
- časovne nastavitve preizkusnih funkcij zasilnega delovanja
- ročni preizkus delovanja za posamične svetilke ali grupe
- ločeno rokovanje s seznamom napak, indikacijo tipa nameščene baterije in svetlobnega vira za vsako svetilko
- standardizirano podlogo z navodili za opravljanje preizkusov zasilnega delovanja v različnih situacijah: šole – bolnišnice – športni objekti – uradi – kinematografi, itd.
- **vklopni cikel zasilnega delovanja je časovno odvisen in prilagojen zahtevam. Pri začetku zasilnega delovanja nam omogoči večjo osvetljenost z namenom preprečiti paniko, svetlobni tok se postopoma znižuje glede na nastavljeno avtonomijo.**

D CT LOGICA SISTEM brez omejitve števila svetilk

Pri povezavi PC računalnika s serijsko mrežo centralne nadzorne enote LOGICA imamo možnost združiti tisoče svetilk, ki jih želimo nadzirati in upravljati z enega mesta. Število zasilnih in svetilk splošne razsvetljave, ki jih lahko upravljamo je praktično neomejeno.

Obstaja tudi možnost povezave s sistemom hišne avtomatizacije kot so EIB, LONWORKS, itd.



[SOLUZIONE] LOGICA®

Družina LOGICA: Več kot samo svetilka, več kot samo sistem

ZASILNE SVETILKE LOGICA ZA OSVETLJEVANJE



LOGICA
8 - 11PL - 24PL



LUNGALUCE 626
2x10



LUNGALARGALUCE
626 4x10



INDUSTRIAL LUCE
626 9PL



INDUSTRIAL LUCE
626 1x18 - 2x18

ZASILNE SVETILKE LOGICA ZA OZNAČEVANJE



EXIT LITE



PLEXI LITE



INDICA BEGHELLI



TUTTOVETRO
BANDIERA

NADZORNE ENOTE LOGICA



GLAVNA ENOTA
LOGICA



ENOTA LOGICA
INIBIT

NEKATERE DALI KOMPATIBILNE SVETILKE



ILLUMINA BS 100



ILLUMINA BS 500



SOFTLITE BEGHELLI



SOFTLITE BEGHELLI

... ..

Za dobavo izdelkov iz družine LOGICA, ki nimajo kataloške številke, se, prosimo, obrnite na dobavitelja.